

# RGB КОНТРОЛЛЕР LN-RF20B-H

- 3 канала (R, G, B)
- 12/24 В
- 180/360 Вт
- Пульт ДУ, RF



## 1. ОСНОВНЫЕ СВЕДЕНИЯ ОБ ИЗДЕЛИИ

- 1.1. LN-RF20B-H — 3-канальный контроллер для ШИМ- (PWM-) управления многоцветной светодиодной лентой RGB и другими светодиодными источниками света с напряжением питания 12 или 24 В.
- 1.2. Комплектуется простым и удобным радиочастотным пультом ДУ с 20 кнопками.
- 1.3. Позволяет включать и выключать свет, регулировать его яркость, включать один из 8 цветов свечения, запускать встроенные программы смены цвета: последовательное переключение цветов, плавная смена цвета и другие.
- 1.4. Легкий монтаж и удобное подключение при помощи съемной клеммной колодки.

## 2. ОСНОВНЫЕ ТЕХНИЧЕСКИЕ ХАРАКТЕРИСТИКИ

Входное напряжение контроллера	DC 12–24 В
Выходное напряжение	DC 12–24 В, ШИМ
Количество каналов управления	3 канала (R, G, B)
Максимальный выходной ток одного канала	5 А
Максимальная суммарная мощность нагрузки	180 Вт (12 В), 360 Вт (24 В)
Схема подключения нагрузки	Общий анод
Тип связи	RF (радиочастотный)
Напряжение питания пульта ДУ	12 В [элемент 27 А]
Степень пылевлагозащиты	IP20
Диапазон рабочих температур окружающей среды	-20... +50 °С
Габаритные размеры контроллера	128×64×24 мм

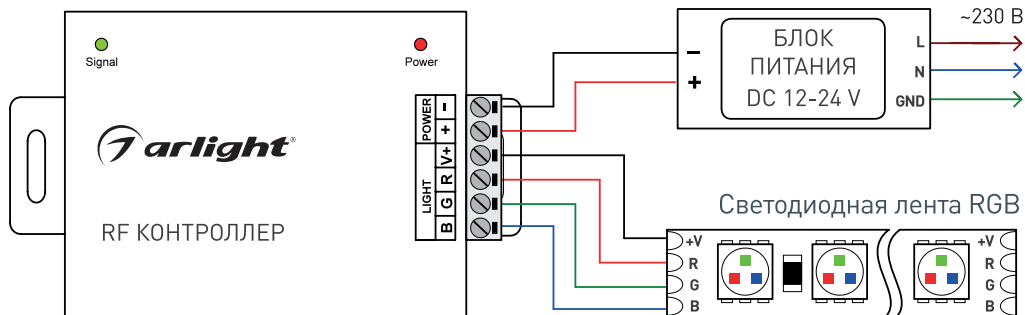
## 3. УСТАНОВКА, ПОДКЛЮЧЕНИЕ И УПРАВЛЕНИЕ



### ВНИМАНИЕ!

Во избежание поражения электрическим током перед началом всех работ отключите электропитание. Все работы должны проводиться только квалифицированным специалистом.

- 3.1. Извлеките контроллер из упаковки и убедитесь в отсутствии механических повреждений.
- 3.2. Установите элемент питания в пульт. Соблюдайте полярность установки.
- 3.3. Закрепите контроллер в месте установки.
- 3.4. Подключите светодиодную ленту или другой светодиодный источник света к выходу LIGHT контроллера, соблюдая полярность и порядок подключения проводов RGB.



- 3.5. Подключите блок питания к входу POWER контроллера, соблюдая полярность.
- 3.6. Убедитесь, что схема собрана правильно, везде соблюдена полярность подключения, и провода нигде не замыкаются. Короткое замыкание в нагрузке может привести к отказу контроллера.
- 3.7. Включите питание.
- 3.8. Проверьте управление. Назначение кнопок пульта приведено в таблице ниже.

Кнопка	Функция	Кнопка	Функция
	Включение / выключение		Голубой (можно изменять яркость)
	Запуск/приостановка программ		Фиолетовый (можно изменять яркость)
	Увеличение яркости		Автоматическое переключение всех режимов
	Уменьшение яркости		Последовательное переключение 3 цветов (можно изменять яркость и скорость)
	Красный (можно изменять яркость)		Последовательное переключение 7 цветов (можно изменять яркость и скорость)
	Зеленый (можно изменять яркость)		Плавная смена 3 цветов (можно изменять скорость, яркость не регулируется)
	Синий (можно изменять яркость)		Плавная смена 7 цветов (можно изменять скорость, яркость не регулируется)
	Белый (можно изменять яркость)		Вспышки (можно изменять яркость и скорость)
	Оранжевый (можно изменять яркость)		Увеличение скорости выполнения программ
	Желтый (можно изменять яркость)		Уменьшение скорости выполнения программ

### 3.9. Последовательность переключения цветов

Режим	Последовательность
JUMP3	Красный – Зеленый – Синий
JUMP7	Красный – Зеленый – Синий – Желтый – Фиолетовый – Голубой – Белый
FADE3	Красный – Зеленый – Синий
FADE7	Красный – Зеленый – Синий – Желтый – Фиолетовый – Голубой – Белый

### 3.10. Привязка пульта управления:

- включите питание диммера;
- отключите питание диммера;
- удерживайте кнопку включения на пульте дистанционного управления подайте питание на диммер;
- подключенная светодиодная лента мигнет несколько раз, что означает успешную операцию привязки.



## 4. ОБЯЗАТЕЛЬНЫЕ ТРЕБОВАНИЯ И РЕКОМЕНДАЦИИ ПО ЭКСПЛУАТАЦИИ

- 4.1. Соблюдайте условия эксплуатации оборудования:
  - эксплуатация только внутри помещений;
  - температура окружающего воздуха от -20 до +50 °С;
  - относительная влажность воздуха не более 90% при +20 °С, без конденсации влаги;
  - отсутствие в воздухе паров и примесей агрессивных веществ (кислот, щелочей и пр.).
- 4.2. Соблюдайте полярность при подключении оборудования.
- 4.3. Устанавливайте оборудование в хорошо проветриваемом месте. Не устанавливайте устройство в закрытые места, например книжную полку или подобные.
- 4.4. Не допускается установка нагревательных приборов или горячих поверхностей, например, в непосредственной близости к блокам питания.
- 4.5. Температура устройства во время работы не должна превышать +60 °С. При более высокой температуре используйте принудительную вентиляцию или уменьшите мощность подключенной нагрузки.
- 4.6. Не допускайте попадания воды или воздействия конденсата на устройство.
- 4.7. Не допускайте падения пульта, воздействия ударов и вибрации.
- 4.8. Не размещайте контроллер в местах с повышенным уровнем радиопомех или сосредоточения большого количества металла.
- 4.9. При выборе места установки оборудования предусмотрите возможность его обслуживания. Не устанавливайте устройства в местах, доступ к которым будет впоследствии невозможен.
- 4.10. Для питания контроллера используйте источник напряжения с выпрямленным стабилизированным выходным напряжением. Убедитесь, что напряжение и мощность блока питания соответствуют подключаемой ленте.
- 4.11. Перед включением убедитесь, что схема собрана правильно, соединения выполнены надежно, замыкания отсутствуют. Замыкание проводов на выходе контроллера может привести к его отказу.
- 4.12. Возможные неисправности и методы их устранения:

Проявление неисправности	Причина неисправности	Метод устранения
Светодиодная лента не светится	Нет контакта в соединениях	Проверьте все подключения
	Неправильная полярность подключения	Подключите оборудование, соблюдая полярность
	Отсутствует напряжение в сети	Проверьте наличие сетевого напряжения
	Неисправен блок питания	Замените блок питания
Цвет свечения не соответствует выбранному	Неправильно подключены каналы R, G, B. Перепутаны провода каналов	Подключите ленту в соответствии с маркировкой каналов на ленте и контроллере
	Разрядилась батарея в пульте	Замените батарею
Управление с пульта ДУ не работает или выполняется неустойчиво	Расстояние между пультом и контроллером слишком велико	Сократите расстояние между пультом и контроллером
	На пути распространения радиосигнала имеются экранирующие препятствия	Измените расположение оборудования
	Повышенный уровень помех в зоне установки оборудования	Найдите и, по возможности, устраните источник радиопомех
Светятся только красные кристаллы светодиодов подключенной ленты	Лента с напряжением питания 24 В подключена к источнику с напряжением 12 В	Используйте блок питания с соответствующим напряжением
При выключении ленты контроллером она меняет цвет, но не выключается полностью	Выход из строя одного или нескольких каналов контроллера в результате замыкания в проводах	Замените контроллер, не допускайте замыкания выходных проводов. Данная неисправность не рассматривается как гарантийный случай

## 5. ТРЕБОВАНИЯ БЕЗОПАСНОСТИ

- 5.1. Конструкция изделия удовлетворяет требованиям электро- и пожарной безопасности по ГОСТ 12.2.007.0-75.
- 5.2. Монтаж оборудования должен выполняться квалифицированным специалистом с соблюдением всех требований техники безопасности.
- 5.3. Внимательно изучите инструкцию по монтажу и установке и неукоснительно следуйте всем требованиям и рекомендациям.
- 5.4. Перед монтажом убедитесь, что все оборудование обесточено.
- 5.5. Если при включении изделие не заработало должным образом, воспользуйтесь таблицей возможных неисправностей. Если самостоятельно устранить неисправность не удалось, обесточьте изделие и свяжитесь с поставщиком.

## 6. ГАРАНТИЙНЫЕ ОБЯЗАТЕЛЬСТВА

- 6.1. Изготовитель гарантирует соответствие изделия требованиям действующей технической документации и обязательным требованиям государственных стандартов.
- 6.2. Гарантийный срок изделия — 12 месяцев с даты передачи потребителю, если иное не предусмотрено договором. Если дату передачи установить невозможно, гарантийный срок исчисляется с даты изготовления изделия.
- 6.3. В случае выхода изделия из строя потребитель вправе предъявить требования в течение гарантийного срока при наличии товарного или кассового чека, а также отметки о продаже в паспорте изделия.
- 6.4. Требования предъявляются по месту приобретения изделия.
- 6.5. Гарантийные обязательства не распространяются на изделия, имеющие механические повреждения или признаки нарушения потребителем правил хранения, транспортирования или эксплуатации.
- 6.6. Производитель вправе вносить изменения в конструкцию изделия и встроенное программное обеспечение (прошивку), не ухудшающие качество изделия и его основные параметры.
- 6.7. Расходы на транспортировку вышедшего из строя изделия оплачиваются потребителем.

## 7. ТРАНСПОРТИРОВАНИЕ И ХРАНЕНИЕ

- 7.1. Размещение и крепление в транспортных средствах упакованных изделий должны обеспечивать их устойчивое положение, исключать возможность ударов друг о друга, а также о стенки транспортных средств.
- 7.2. После транспортировки при отрицательных температурах, перед включением, изделие должно быть выдержано в упаковке в нормальных условиях не менее 6 часов.
- 7.3. Изделия должны храниться в сухом помещении в заводской упаковке при температуре окружающей среды от 0 до +50 °С и влажности не более 70% при отсутствии в воздухе паров кислот, щелочей и других агрессивных примесей.

## 8. КОМПЛЕКТАЦИЯ

- 8.1. Контроллер — 1 шт.
- 8.2. Пульт ДУ — 1 шт.
- 8.3. Паспорт и краткая инструкция по эксплуатации — 1 шт.
- 8.4. Упаковка — 1 шт.

## 9. СВЕДЕНИЯ ОБ УТИЛИЗАЦИИ

- 9.1. По истечении срока службы (эксплуатации) изделие не представляет опасности для жизни, здоровья людей и окружающей среды.
- 9.2. Утилизация осуществляется в соответствии с требованиями действующего законодательства.

## 10. СВЕДЕНИЯ О РЕАЛИЗАЦИИ И СЕРТИФИКАЦИИ

- 10.1. Цена изделия договорная, определяется при заключении договора.
- 10.2. Предпродажной подготовки изделия не требуется.
- 10.3. Изделие сертифицировано согласно ТР ТС. Информация о сертификации нанесена на упаковку.

## 11. ИНФОРМАЦИЯ О ПРОИСХОЖДЕНИИ ТОВАРА

- 11.1. Изготовлено в КНР.
- 11.2. Изготовитель/Manufacturer: «Санрайз Холдингз (ГК) Лтд» (Sunrise Holdings (HK) Ltd).  
Офис 901, 9 этаж, «Омега Плаза», 32, улица Дундас, Коулун, Гонконг, Китай.  
Unit 901, 9/F, Omega Plaza, 32 Dundas Street, Kowloon, Hong Kong, China
- 11.3. Импортёр: ООО «Арлайт РУС», адрес: 101000, г. Москва, Уланский пер., д. 22, стр. 1, пом. I, этаж 5, офис 501.
- 11.4. Дату изготовления см. на корпусе устройства или упаковке.

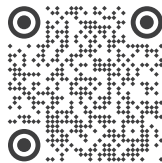
## 12. ОТМЕТКА О ПРОДАЖЕ

Модель: \_\_\_\_\_

Дата продажи: \_\_\_\_\_

Продавец: \_\_\_\_\_ МП

Потребитель: \_\_\_\_\_



Более подробная информация об изделии представлена на сайте [arlight.ru](http://arlight.ru)



ТР ТС 020/2011

Дополнение к артикулу в скобках, например, [1], [2], [B] означает наличие модификаций товара, Модификации отличаются незначительными улучшениями, не влияющими на основные свойства, параметры и внешний вид товара. Допускается прямая замена модификаций на основной артикул или наоборот без каких-либо условий.

